

Originalbetriebsanleitung,
vor der Benutzung gründlich lesen!

Original instructions,
read carefully before use!

Notice originale,
lire attentivement avant utilisation!

Manual original
¡lea cuidadosamente antes de usar!

Istruzioni originali,
leggere attentamente prima dell'uso!

Oorspronkelijke gebruiksaanwijzing,
voor gebruik aandachtig lezen!

Originální návod k obsluze,
před použitím si pozorně přečtěte!

Originalna navodila za uporabo,
pred uporabo natančno preberite!

Original bruksanvisning,
les nøye før bruk!

Originalna uputa za uporabu,
pažljivo pročitajte prije upotrebe!

Az eredeti üzemeltetési útmutató fordítása,
használat előtt figyelmesen olvassa el!

Перевод руководства по эксплуатации,
внимательно прочитайте перед использованием!

Tłumaczenie oryginalnej instrukcji eksploatacji,
przeczytaj uważnie przed użyciem!

Originalbruksanvisning,
läs noga innan användning!

Druckspritze

Pressure Sprayer

Pulvérisateur à pression

Pulverizador a presión

Spruzzatore a pressione

Drukspuit

Tlakové postřikovače

Tlačna škropilnica

Trykksprøyter

Prskalica pod pritiskom

Nyomófecskenvező

Распылитель давления

Opryskiwacz ciśnieniowy

Tryckspruta

de

en

fr

es

it

nl

cs

sl

no

hr

hu

ru

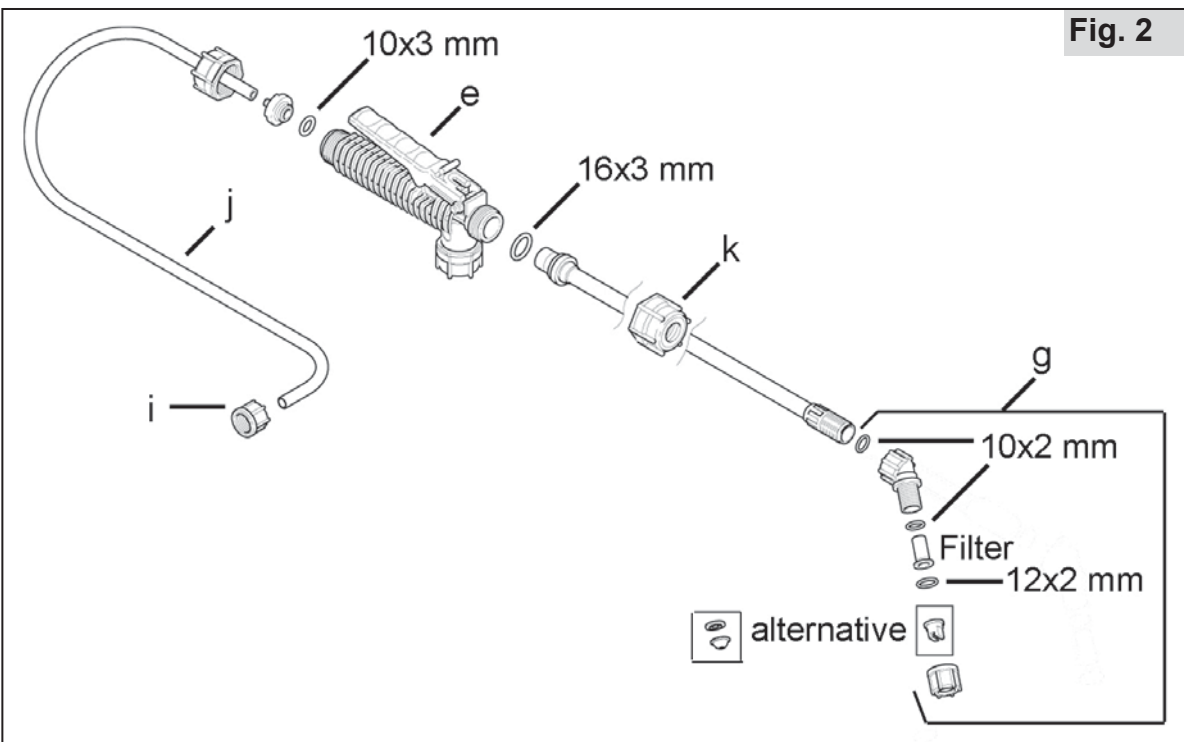
pl

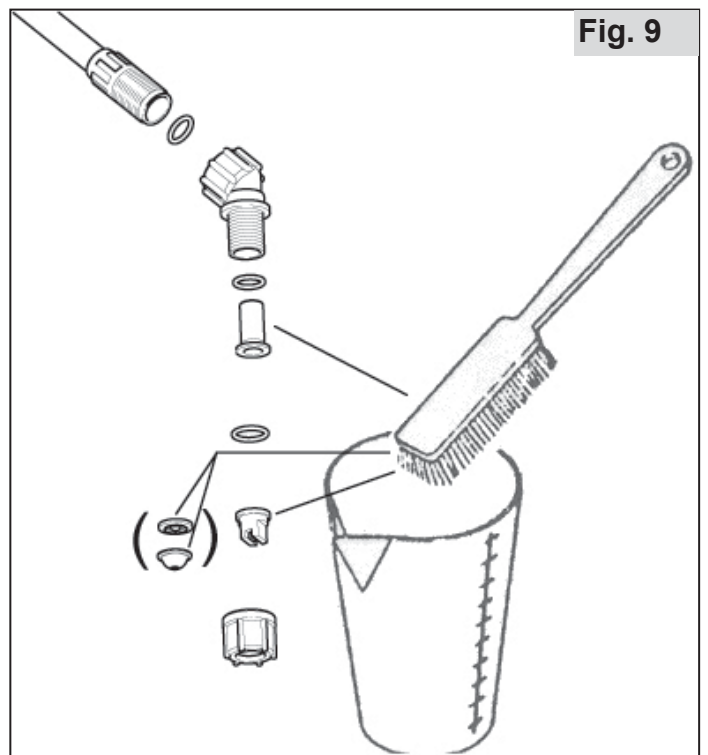
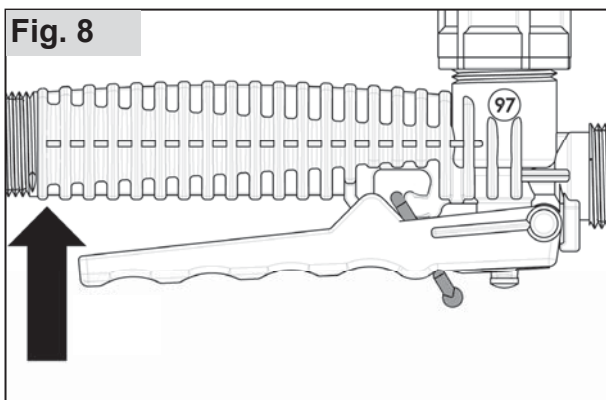
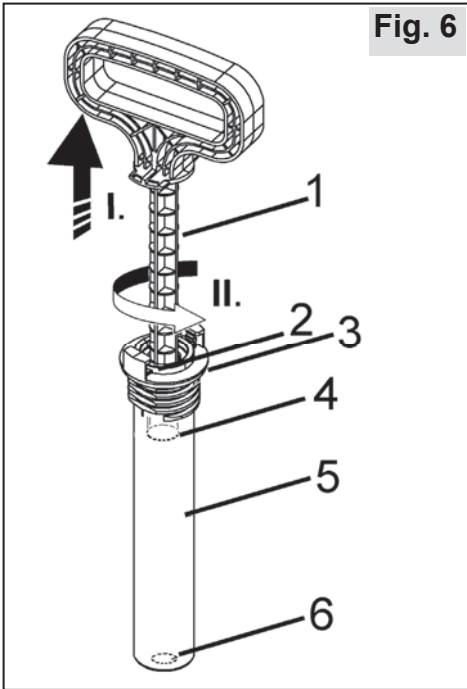
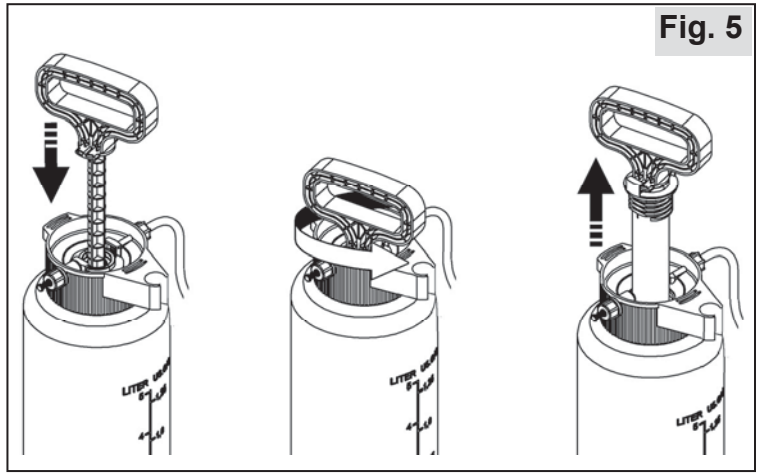
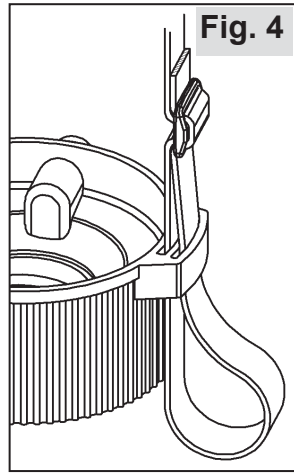
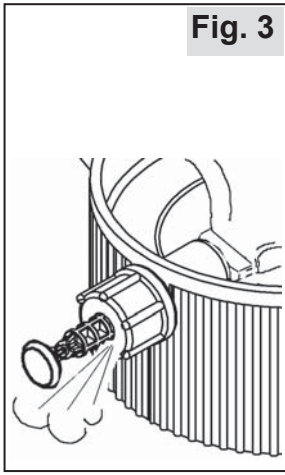
sv

Fig. 1



Fig. 2





Tłumaczenie oryginalnej instrukcji eksploatacji

Zastrzegamy sobie prawo do zmiany formy, rozwiązań technicznych i wyposażenia w zakresie dostawy. Informacje i ilustracje zawarte w niniejszej instrukcji eksploatacji nie mogą być podstawą jakichkolwiek roszczeń.

Po zakończeniu okresu zdatności do eksploatacji opakowanie i urządzenie należy prawidłowo zutylizować, zgodnie z przepisami lokalnymi.

Maszyna może podlegać pod krajowe przepisy dotyczące regularnej kontroli przez oznaczone placówki, jak przewidziano w dyrektywie 2009/128/WE.

Informacje o składnikach materialnych (VO (WE) NR 1907/2006 "REACH") można znaleźć na naszej stronie głównej pod: <https://de.solo.global/de/content/12-service>

1 Deklaracja zgodności WE

Firma SOLO Kleinmotoren GmbH, Industriestraße 9, 71069 Sindelfingen, Niemcy oświadcza, że opryskiwacz ciśnieniowy typu **461, 462** wyprodukowany po 03.2020 spełnia wymagania określone przez następujące odnośne przepisy dyrektywy Parlamentu Europejskiego i Rady z dnia 17 maja 2006 nr 2006/42/WE w sprawie maszyn oraz dyrektywy 2009/127/WE.



Sindelfingen, 01.03.2020

Andreas Emmerich, SOLO Kleinmotoren GmbH, Industriestraße 9, D-71069 Sindelfingen (dyrektor zarządzający i pełnomocnik do spraw dokumentacji)

2 Zakres dostawy

- Urządzenie podstawowe z zaworem ręcznym i węzłem ciśnieniowym
- Przedłużka
- Wstępnie zmontowana nasadka dyszy wraz z dyszą
- Pas do przenoszenia
- Alternatywna dysza
- Nalepka określająca pojemność zbiornika

3 Części zużywające się

Niżej wymienione części zużywające się nie są objęte gwarancją producenta:

- * wszystkie elementy gumowe, które stykają się ze środkiem do opryskiwania, * dysze, * filtry, * uszczelki

4 Gwarancja

Proszę uwzględnić, że w niektórych krajach obowiązują specyficzne warunki gwarancji. W razie wątpliwości proszę zapytać sprzedawcę.

Gwarancja nie obejmuje szkód wywołanych przez następujące przyczyny:

- nieprzestrzeganie oryginalnej instrukcji eksploatacji
- zaniechanie niezbędnych czynności związanych z konserwacją i czyszczeniem
- zużycie w wyniku normalnego użytkowania
- zastosowanie niedopuszczonych narzędzi roboczych
- użycie siły, niewłaściwe obchodzenie się z urządzeniem, nadużycie lub nieszczęśliwy wypadek
- ingerencje niefachowców lub niewłaściwe próby wykonywania napraw
- samowolne modyfikacje urządzenia
- zastosowanie nieodpowiednich części zamiennych bądź części nieoryginalnych
- zastosowanie niedopuszczonych środków do opryskiwania
- szkody spowodowane przez warunki eksploatacji w ramach wynajmu

Wszelkie czynności gwarancyjne powinny być wykonywane przez jednego z naszych autoryzowanych sprzedawców. Czynności związane z czyszczeniem, pielęgnacją i regulacją nie są uznawane za świadczenie gwarancyjne.

5 Symbole



Dokładnie przeczytać instrukcję eksploatacji.



NIEBEZPIECZEŃSTWO!

Nieprzestrzeganie instrukcji eksploatacji może doprowadzić do zagrażających życiu obrażeń ciała.



Nosić zgodną z przepisami odzież ochronną.



Nosić rękawice ochronne.



Nosić osłonę chroniącą twarz (np. okulary ochronne).



Nosić maskę do ochrony dróg oddechowych.



Zakaz palenia.



Zakaz używania otwartego ognia.



Minimalna odległość od innych osób: 15 m

6 Przepisy bezpieczeństwa

6.1 Użytkowanie zgodne z przeznaczeniem / obszary zastosowań

- Urządzenia używać wyłącznie do rozpylania płynnych środków ochrony roślin, środków do zwalczania szkodników, środków chwastobójczych i płynnych nawozów dostępnych w autoryzowanym handlu specjalistycznym i dopuszczonych przez lokalne / krajowe urzędy do stosowania z użyciem przenośnych opryskiwaczy, a także do rozpylania czystej wody.
- Postępować ściśle według informacji dołączonych do środka do opryskiwania, zwłaszcza instrukcji dotyczących środków ochrony indywidualnej.
- Do obszarów zastosowań należą uprawa roli, szkółki drzew i gospodarstwa leśne, sadownictwo, uprawa winorośli, uprawa warzyw, gospodarstwa domowe i ogrodnictwo oraz uprawa pod szkłem przy wystarczającej wentylacji i wyciągu powietrza.
- Nie wolno używać urządzenia do żadnych innych celów, jak na przykład rozpylanie środków innych niż wyżej wymienione płyny. W szczególności nie wolno do opryskiwania używać kwasów, ługów, cieczy zawierających rozpuszczalniki i środków impregnujących.
- Nie używać cieczy o temperaturze powyżej 40°C.
- Nie używać środków palnych.

6.2 Ogólne wskazówki dotyczące bezpieczeństwa

Przed pierwszym użyciem przeczytać instrukcję eksploatacji i bezpiecznie ją przechowywać.

Nieprzestrzeganie informacji zawartych w niniejszej instrukcji eksploatacji może stwarzać śmiertelne niebezpieczeństwo. Użytkownik odpowiada za wszystkie wynikające z tego tytułu szkody i szkody następcze.

Instrukcja eksploatacji musi być stale dostępna w miejscu użytkowania urządzenia.

Instrukcję powinna przeczytać każda osoba, której powierzono wykonywać pracę przy urządzeniu (również związanych z konserwacją, pielęgnacją i naprawami).

- Należy zlecić autoryzowanemu sprzedawcy firmy SOLO zaprezentowanie i objaśnienie bezpiecznego obchodzenia się z urządzeniem.
- Osoby w wieku poniżej 18 lat mogą pracować z użyciem tego urządzenia tylko pod nadzorem.
- Chronić obszar roboczy przed dostępem osób i zwierząt. Nigdy nie kierować opryskiwacza w stronę osób, zwierząt i przedmiotów, które mogą ulec uszkodzeniu.

- Urządzenie to wolno przekazywać tylko osobom, które zostały zaznajomione z tym typem urządzenia, jego obsługą i instrukcją eksploatacji.
- Osoby pracujące z użyciem tego urządzenia powinny być w dobrej kondycji, wypoczęte i zdrowe.
- Nie używać urządzenia, będąc pod wpływem alkoholu, środków odurzających lub leków.
- Nie dokonywać żadnych zmian w istniejących urządzeniach zabezpieczających i panelach sterowania.
- Używać urządzenia tylko w stanie bezpiecznym w eksploatacji. Przed każdym użyciem należy sprawdzić je pod tym kątem zgodnie z opisem zawartym w rozdziale 10.1.
- Uszkodzone części należy natychmiast wymienić. Używać do tego celu tylko oryginalnych części zamiennych firmy SOLO.
- Stosować wyłącznie akcesoria i elementy dobudowane, które zostały atestowane dla tego urządzenia.
- Na potrzeby przechowywania opróżnić i oczyścić urządzenie, jak opisano w rozdziale 10.6. Wykluczyć dostęp osób postronnych.

6.3 Bezpieczne obchodzenie się ze środkami do opryskiwania

- Przez odpowiednie procedury postępowania i użycie odpowiednich pojemników przechwytyjących zagwarantować, że podczas mieszania, napełniania, stosowania, opróżniania, czyszczenia, konserwacji i transportu nie dojdzie do skażenia środowiska, sieci wodociągowej i/lub kanalizacji środkami do opryskiwania i środkami do czyszczenia.
- Środki do opryskiwania i środki do czyszczenia (również ich pozostałości) należy zawsze zebrać do odpowiednich pojemników i oddać do zakładów utylizacji odpadów, podanych przez administrację komunalną.
- W przypadku zetknięcia skóry lub oczu ze środkami do opryskiwania należy natychmiast obficie spłukać lub wypłukać poszkodowane części ciała czystą wodą i niezwłocznie udać się do lekarza.
- Natychmiast zmienić odzież przesączoną środkami do opryskiwania.
- Nie jeść i nie pić w czasie obchodzenia się ze środkami do opryskiwania.
- W przypadku pogorszenia samopoczucia lub nadmiernego zmęczenia podczas pracy należy natychmiast ją zakończyć. Gdyby ten stan utrzymywał się, niezwłocznie udać się do lekarza.
- Nigdy nie pozwalać na wykonywanie prac z użyciem środków do opryskiwania przez dzieci lub osoby, które nie są zaznajomione z zasadami obchodzenia się z tymi środkami.

- Nigdy nie wlewać do zbiornika na środki do opryskiwania różnych środków.
- Oznaczenie użytego środka do opryskiwania musi być umieszczone na urządzeniu i należy aktualizować je przy każdej zmianie tego środka.
- W przypadku zmiany środka do opryskiwania oczyścić zbiornik i wszystkie elementy przewodzące ten środek. Przed napełnieniem urządzenia nowym środkiem do opryskiwania najpierw uruchomić je z użyciem czystej wody.
- Po zakończeniu pracy opróżnić i oczyścić urządzenie, jak opisano w rozdziale 10.6, dokładnie umyć twarz i ręce, zdjąć odzież roboczą i regularnie ją prać.

6.4 Podczas transportu urządzenia

- Podczas transportu urządzenia w pojazdach należy zabezpieczyć je przez zamocowanie.
- Należy wykluczyć możliwość wycieku środków do opryskiwania. Sprawdzić szczelność zbiornika na środek do opryskiwania i wszystkich węży i rur przewodzących ten środek.

6.5 Odzież robocza / środki ochrony indywidualnej



- Należy nosić przepisową odzież ochronną odpowiednią do wykonywanych prac, chroniącą wszystkie części ciała przed zetknięciem ze środkami do opryskiwania.



- Nosić mocne buty z przyczepną podeszwą.
- Nosić rękawice ochronne z antypoślizgową powierzchnią chwytłą.



- Używać osłony chroniącej twarz (np. okularów ochronnych).



- Podczas wykonywania prac w szczelnych, wysokich zespołach roślin, w cieplarniach, w zagłębieniach terenu lub w wykopach oraz w przypadku stosowania niebezpiecznych środków do opryskiwania zawsze używać maski do ochrony dróg oddechowych.

6.6 Przed rozpoczęciem i w czasie pracy

- Przed każdym rozpoczęciem pracy należy sprawdzić kompletne urządzenie pod kątem bezpieczeństwa eksploatacyjnego, zgodnie z opisem zawartym w rozdziale 10.1.
- Urządzenie może być obsługiwane tylko przez jedną osobę jednocześnie. W promieniu 15 m nie mogą przebywać żadne osoby.
- W szczelnych zespołach roślin, w cieplarniach, w zagłębieniach terenu lub w wykopach należy zawsze zadbać o wystarczającą wymianę powietrza.
- Należy pozostawać zawsze w zasięgu słyszalności innych osób, które mogą udzielić pomocy w nagłym wypadku.

- Zawsze zaplanować przerwy w pracy.
- Nie palić tytoniu na stanowisku pracy.

6.7 Podczas konserwacji, naprawy i przechowywania

Wykonywać samodzielnie tylko te czynności konserwacyjne i naprawcze, które zostały opisane w niniejszej instrukcji eksploatacji. Wszystkie inne prace powinny być wykonywane przez autoryzowany warsztat fachowy.

- Nie konserwować, nie naprawiać i nie przechowywać urządzenia w pobliżu otwartego ognia.
- Przed rozpoczęciem wszelkich czynności naprawczych i konserwacyjnych należy zredukować ciśnienie w urządzeniu, pociągając za zawór bezpieczeństwa (d) (Fig. 3). Podczas ciągnięcia za zawór bezpieczeństwa urządzenie musi być zawsze ustawione pionowo. Uwaga: Unikać zbliżania twarzy!
- Wąż ciśnieniowy, zawór ręczny, przedłużkę i nasadkę dyszy wolno odkręcać tylko w stanie bezciśnieniowym.

7 Przygotowanie pracy

Fig. 1

- Zbiornik na środek do opryskiwania
- Obudowa kołnierzowa
- Uchwyt pompy
- Zawór bezpieczeństwa
- Zawór ręczny
- Rurka rozpylacza
- Nasadka dyszy
- Pas do przenoszenia

7.1 Montaż

Fig. 2:

- Nakręcić na rurkę natryskową, ręką, bez użycia narzędzi, nasadkę dyszy (g) z pierścieniem uszczelniającym o przekroju kołowym (10 x 2 mm).
- Wprowadzić nakrętkę kołpakową (i) po wężu (j).
 - Wywierając silny nacisk i obracając wąż, nasunąć go całkowicie na przewidziane do tego celu przyłącze na czerwonej obudowie kołnierzowej.
 - Zabezpieczyć wąż przez dokręcenie nakrętki kołpakowej (ręką, bez użycia narzędzi).
 - Przyłożyć nakrętkę kołpakową (k) prosto i przykręcić rurkę rozpylacza (f) z pierścieniem uszczelniającym o przekroju kołowym (16 x 3 mm) do zaworu ręcznego (e) ręką, bez użycia narzędzi.

Fig. 1:

Poza czasem pracy rurka rozpylacza mocowana jest do zacisku mocującego na uchwycie pompy (c). Nasadka dyszy (g) musi być przy tym skierowana do góry.

7.2 Filtr

W nasadce dyszy (g), przed dyszą rozpylającą umieszczony jest filtr.

Zastosowanie filtra wymagane jest podczas prac z opryskiwaczem ciśnieniowym.

7.3 Pas do przenoszenia

Fig. 4

Przewlec oba końce pasa do przenoszenia w przewidzianą do tego celu szczelinę na czerwonej obudowie kołnierzowej.

Pas do przenoszenia można wyregulować na wymaganą długość przy użyciu suwaka zaciskowego.

7.4 Rozruch testowy

Przed pierwszym zastosowaniem należy sprawdzić urządzenie podczas rozruchu testowego, zgodnie z opisem zawartym w rozdziale 10.2.

8 Przygotowanie środka do opryskiwania i napełnianie zbiornika na środek do opryskiwania

Przygotować środek do opryskiwania zgodnie z instrukcjami jego producenta.

Środek do opryskiwania przygotowywać tylko na wolnym powietrzu, nigdy nie w pomieszczeniach mieszkalnych, budynkach inwentarskich lub pomieszczeniach magazynowych do przechowywania żywności i pasz.

Przed otwarciem zbiornika na środek do opryskiwania należy zredukować ciśnienie w urządzeniu, pociągając za zawór bezpieczeństwa (d) (Fig. 3). Podczas ciągnięcia za zawór bezpieczeństwa urządzenie musi być zawsze ustawione pionowo.

Uwaga: Unikać zbliżania twarzy!



Nie wolno odłączać czerwonej obudowy kołnierzowej od zbiornika.

Fig. 5:

Aby wlać płyn do opryskiwania, należy wykręcić pompę. W tym celu należy przesunąć uchwyt pompy (c) w dół i obrócić go w lewą stronę (w kierunku przeciwnym do kierunku ruchu wskazówek zegara). Wykręcić pompę w kierunku przeciwnym do kierunku ruchu wskazówek zegara. Nie używać narzędzi!

Napełnić zbiornik maksymalnie do najwyższego położonego znacznika znajdującego się z boku zbiornika na środek do opryskiwania.

Należy wykluczyć możliwość przepełnienia zbiornika na środek do opryskiwania, zanieczyszczenia publicznych wód powierzchniowych, kanałów deszczowych i ściekowych.

Rozlany środek do opryskiwania należy natychmiast wytrzeć.

Po napełnieniu ponownie włożyć pompę i dokręcić ją w kierunku ruchu wskazówek zegara, aby uniemożliwić wyciek środka do opryskiwania. Podczas dokręcania zatrzasnąć uchwyt pompy (c) w kierunku ruchu wskazówek zegara.

Fig. 7:

Umieścić na zbiorniku na środek do opryskiwania odpowiednią nalepkę informującą o rodzaju środka: chwastobójczy, grzybobójczy lub owadobójczy.

9 Zastosowanie opryskiwacz ciśnieniowy

9.1 Opryskiwanie

- Nie używać urządzenia w czasie wiatru i deszczu.
- Przed rozpoczęciem pracy operator powinien sprawdzić kierunek wiatru i wybrać kierunek opryskiwania z wiatrem.
- Nie przyskać w kierunku osób, zwierząt, otwartych drzwi i okien, samochodów lub innych przedmiotów, które mogłyby ulec uszkodzeniu pod wpływem środka do opryskiwania.
- Zwrócić uwagę na to, aby zwilżać tylko to, co rzeczywiście ma być opryskiwane. Podczas opryskiwania zwrócić uwagę na równomierne rozdzielanie i jednorodne nawarstwianie środka do opryskiwania na obrabianych powierzchniach.

Pompowanie i opryskiwanie

Do pompowania zwolnić uchwyt (c) przez odpowiedni obrót z zatrasku.

Pompować, aż do osiągnięcia ciśnienia roboczego w zbiorniku na środek do opryskiwania.

Nadciśnienie odprowadzane jest samoczynnie przez zawór bezpieczeństwa (d).

Przedłużkę trzymać w ręce za zawór ręczny.

Fig. 8:

Aby uruchomić opryskiwanie, nacisnąć zawór ręczny.

Zwolnienie zaworu ręcznego spowoduje przerwanie procesu opryskiwania.

Do opryskiwania liści od spodu, przedłużkę w zaworze ręcznym można obrócić, po poluzowaniu nakrętki kołpakowej.

Jeżeli środek do opryskiwania nie jest prawidłowo rozdzielany, należy w razie potrzeby oczyścić (rozdział 10.6) lub wymienić (rozdział 10.4) wkład filtracyjny.

Opryskiwacz ciśnieniowy można przenosić również za uchwyt pompy (c), kiedy jest on wsunięty całkowicie w dół i zatrzaśnięty w prawo.

9.2 Reszkowa ilość środka do opryskiwania / zakończenie procesu opryskiwania

Kiedy ilość środka do opryskiwania w zbiorniku spadnie poniżej 200 ml, środek nie jest już prawidłowo tłoczony. W razie potrzeby napełnić dalszym środkiem do opryskiwania lub w celu zakończenia opryskiwania rozcieńczyć tę pozostałą ilość resztkową 2 litrami czystej wody i rozpylić na obrabianej powierzchni.

Po zakończeniu pracy opróżnić i oczyścić urządzenie, jak opisano w rozdziale 10.6, dokładnie umyć twarz i ręce, zdjąć odzież roboczą i regularnie ją prać.

10 Konserwacja, czyszczenie i przechowywanie

10.1 Harmonogram konserwacji

Przed rozpoczęciem pracy:

- Sprawdzić całe urządzenie pod kątem bezpieczeństwa eksploatacyjnego:
 - Przeprowadzić kontrolę wzrokową urządzenia.
 - Sprawdzić szczelność wszystkich części urządzenia (przy maksymalnym dopuszczalnym ciśnieniu, przy otwartym i zamkniętym zaworze ręcznym).
 - Sprawdzić sprawność wszystkich elementów funkcyjnych (pompa, zawór ręczny).
 - Skontrolować przewody giętkie i ich złącza śrubowe.

Po zakończeniu pracy, w przypadku zmiany środka do opryskiwania, w razie potrzeby:

- Oczyścić zbiornik na środek do opryskiwania, rozdział 10.6.
- Oczyścić dysze i filtr, rozdział 10.6.

Co miesiąc bądź na początku sezonu, w razie potrzeby:

- Sprawdzić wydajność opryskiwania, rozdział 10.3.
- Przesmarować uszczelki, rozdział 10.5.

10.2 Rozruch testowy

Na rozpoczęcie sezonu oprysków i w cyklu miesięcznym należy w rozruchu testowym z użyciem czystej wody sprawdzić następujące elementy:

- szczelność wszystkich części urządzenia przy maksymalnym dopuszczalnym ciśnieniu, przy otwartym i zamkniętym zaworze ręcznym
- sprawność wszystkich elementów funkcyjnych (pompa, zawór ręczny).
- dokładność dozowania i rozdzielania
- wydajność opryskiwania zgodnie z rozdziałem 10.3

W przypadku nieregularności, uszkodzeń, nieszczelności lub ograniczonej sprawności nie używać urządzenia, lecz niezwłocznie zlecić jego sprawdzenie w specjalistycznym warsztacie.

10.3 Sprawdzenie wydajności opryskiwania

Napełnić urządzenie czystą wodą aż do znacznika maksimum i dokładnie przez minutę opryskiwać z ciśnieniem 2 bar. Następnie odmierzyć ilość wody potrzebną do ponownego napełnienia do znacznika maksimum. Wydajność opryskiwania nie może różnić się od podanej wartości (rozdział 11) o więcej niż 10%. W przeciwnym razie oczyścić dyszę i wkład filtracyjny i powtórzyć pomiar. Jeżeli również po czyszczeniu wydajność opryskiwania nie jest prawidłowa, wymienić dyszę i/lub wkład filtracyjny. Rozdział 10.4

10.4 Wymiana dyszy rozpylającej i/lub filtra

- Przepłukać nasadkę dyszy czystą wodą.
- Rozkręcić nasadkę dyszy.
- Oczyścić pierścienie uszczelniające o przekroju kołowym, wkład filtracyjny i dyszę rozpylającą, używając czystej wody i miękkiej szczotki. Nie przedmuchiwać dyszy rozpylającej ustami! Nie czyścić dysz przy użyciu twardych przedmiotów!
- Wymienić dotychczasową dyszę na nową bądź dotychczasowy wkład filtracyjny na nowy.
- Ponownie skrócić części składowe nasadki dyszy (Fig. 2).

10.5 Smarowanie uszczelek

W przypadku oporów ruchu zaworu bezpieczeństwa (d) lub pompy należy oczyścić odpowiednie pierścienie uszczelniające i przesmarować je smarem silikonowym lub wymienić w razie potrzeby.

Czyszczenie / smarowanie / wymiana pierścienia uszczelniającego zaworu bezpieczeństwa:

- Pozbawione ciśnienia i puste urządzenie ustawić bezpiecznie na płaskim podłożu.
- Wykręcić zawór bezpieczeństwa (d) w kierunku przeciwnym do kierunku ruchu wskazówek zegara.
- Teraz można oczyścić pierścień uszczelniający zaworu bezpieczeństwa, przesmarować go lub wymienić na nowy w przypadku uszkodzenia.
- Przyłożyć zawór bezpieczeństwa prosto i wkręcić ręką, bez użycia narzędzi, w kierunku ruchu wskazówek zegara.

Czyszczenie / smarowanie / wymiana pierścieni uszczelniających pompy:

- Pozbawione ciśnienia i puste urządzenie ustawić bezpiecznie na płaskim podłożu.
- Wykręcić pompę ze zbiornika na środek do opryskiwania w kierunku przeciwnym do kierunku ruchu wskazówek zegara. (Fig. 5).
- Teraz można oczyścić pierścień uszczelniający na górnym końcu pompy (Fig. 6.3), przesmarować go lub wymienić na nowy w przypadku uszkodzenia.
- Całkowicie wyciągnąć tłok pompy (Fig. 6.1) i wykręcić go z cylindra pompy (Fig. 6.5) w kierunku przeciwnym do kierunku ruchu wskazówek zegara. Nie stosować siły i nie używać narzędzi!
- Teraz można oczyścić pierścień uszczelniający na tłoku pompy (Fig. 6.4), przesmarować go smarem silikonowym lub wymienić na nowy w przypadku uszkodzenia.
- Ponownie wsunąć tłok do cylindra pompy. Wprowadzić tuleję tłoka (Fig. 6.2) do cylindra pompy i przytrzymać ją.
- Przytrzymać tuleję tłoka i ostrożnie przeciągnąć tłok pompy całkowicie do góry.
- Obrócić tłok pompy w kierunku ruchu wskazówek zegara, aż do zatrzaśnięcia tulei tłoka w cylindrze pompy. Nie stosować siły i nie używać narzędzi!

10.6 Opróżnianie zbiornika na środek do opryskiwania i czyszczenie elementów przewodzących środek do opryskiwania

Przed otwarciem zbiornika na środek do opryskiwania i przed demontażem nasadki dyszy należy zredukować ciśnienie w urządzeniu, pociągając za zawór bezpieczeństwa (d) (Fig. 3). Podczas ciągnięcia za zawór bezpieczeństwa urządzenie musi być zawsze ustawione pionowo. Uwaga: Unikać zbliżania twarzy!

Codziennie po użyciu opróżnić zbiornik na środek do opryskiwania, wszystkie elementy przewodzące środek i dobrze przepłukać je czystą wodą. Szczególną uwagę należy zwrócić na części zużywające się, jak dysze, filtry i uszczelki. Stosować się do wskazówek dotyczących czyszczenia zawartych w instrukcji eksploatacji środka do opryskiwania.

Nigdy nie używać agresywnych, kwasowych lub zawierających rozpuszczalniki środków do czyszczenia (np. benzyny).

Po oczyszczeniu pozostawić zbiornik na środek do opryskiwania otwarty, do wyschnięcia.

Oczyścić dyszę rozpylającą i filtr:

Fig. 9:

- Przepłukać nasadkę dyszy czystą wodą.
- Rozkręcić nasadkę dyszy.
- Oczyścić pierścienie uszczelniające o przekroju kołowym, filtr i dyszę rozpylającą, używając czystej wody i miękkiej szczotki. Nie przedmuchiwać dyszy rozpylającej ustami! Nie czyścić dysz przy użyciu twardych przedmiotów!
- Ponownie skręcić części składowe nasadki dyszy (Fig. 2).

10.7 Unieruchomienie i przechowywanie

Opróżnić urządzenie zgodnie z informacjami podanymi w rozdziale 10.6.

Urządzenie należy przechowywać chronione przed nasłonecznieniem, w miejscu bezpiecznym, suchym i wolnym od przemarzania przy temperaturze otoczenia nieprzekraczającej 35°C. W pobliżu nie mogą występować otwarte paleniska lub inne zagrożenia tego rodzaju.

Należy wykluczyć nieuprawnione użytkowanie, zwłaszcza przez dzieci.

11 Dane techniczne

Model			461	462
Zbiornik na środek do opryskiwania:	Pojemność całkowita	l	8,3	9,5
	Maks. ilość napełnienia	l	5,0	7,0
Ilość resztkowa, jakiej urządzenie nie jest już w stanie prawidłowo rozpylić			ml	
			< 200	
Maksymalne dopuszczalne ciśnienie robocze			bar	
			3,0	
Dopuszczalna temperatura robocza			°C	
			0 - 40	
Wąż ciśnieniowy:	Długość	mm	1500	
Maksymalna wydajność opryskiwania (ze standardową dyszą rozpylającą, przy ciśnieniu 3 bar)			l/min	
			1,6	
Wkład filtracyjny: Wielkość oczka			mm	
			0,8	
Masa:	urządzenie gotowe do pracy, bez środka do opryskiwania	kg	1,5	1,7
	urządzenie gotowe do pracy, z maks. napełnieniem	kg	6,5	8,7
Wymiary (bez rury rozpylacza i węża ciśnieniowego):	wysokość	mm	460	520
	szerokość	mm	200	200
	głębokość	mm	200	200

Wydajność opryskiwania / * **optymalne ciśnienie robocze** przy zastosowaniu odpowiedniej dyszy:

Ciśnienie opryskiwania	1 bar	2 bar	3 bar
Dysza			
Dysza płaskostrumieniowa 04-F110	0,92 l/min	* 1,31 l/min	1,60 l/min
Dysza stożkowa Ø 1,0 mm	0,40 l/min	* 0,55 l/min	0,70 l/min

solo[®]

Made in Germany



SOLO Kleinmotoren GmbH

Industriestraße 9	D-71069 Sindelfingen
Postfach / PO Box 60 01 52	D-71050 Sindelfingen
DEUTSCHLAND / GERMANY	
Tel.: +49 (0)7031 301-0	Fax: +49 (0)7031 301-202
info@solo-germany.com	http://solo.global/